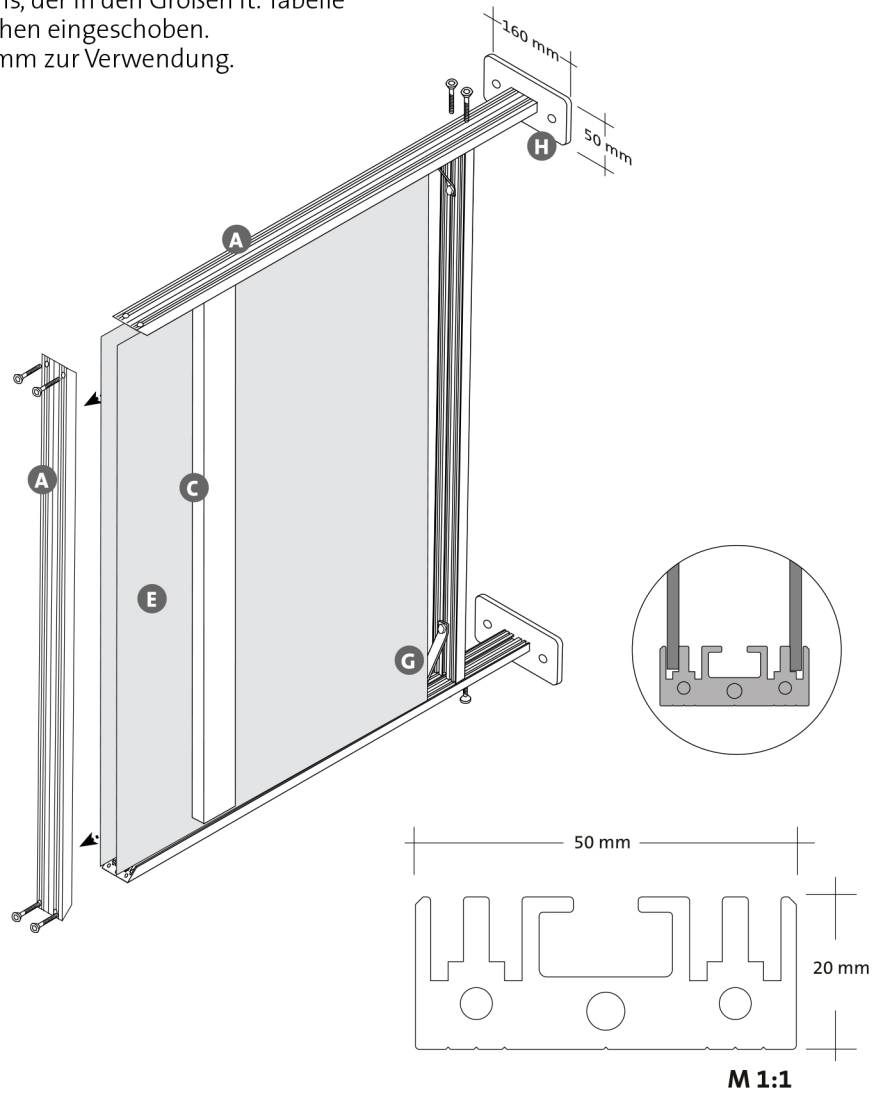


Wandausleger aus Rahmenprofil

Innerhalb dieses Aluminium-Profilrahmens, der in den Größen lt. Tabelle gefertigt werden kann, sind die Schildflächen eingeschoben. Es kommt Plattenmaterial in der Dicke 3 mm zur Verwendung.

- A** Rahmenprofil 50/20 mit Nuten in verschiedenen Ebenen zum Einschieben von Schildmaterialien aus Aluminium, Acrylglas, Polycarbonat oder Aluminiumverbundplatten
- C** Aluminium-Zusatzprofil U-46 Mittelprofil zur Stabilisierung bei Schildwechsel
- E** Schildflächen aus Aluminiumverbundplatten oder Acrylscheiben in der Dicke 4 mm
- H** Wandkonsole aus Edelstahl mit Wandbohrung \varnothing 12 mm
- G** Eckbügel aus Edelstahl zur Stabilisierung der Rahmnecken, je nach Erfordernis



Rahmenaußenmaß (Breite) - 25 mm = Plattenmaß (Breite)
 Rahmenaußenmaß (Höhe) - 25 mm = Plattenmaß (Höhe)
 Plattenmaß - 15 mm = Sichtmaß (Breite u. Höhe)

